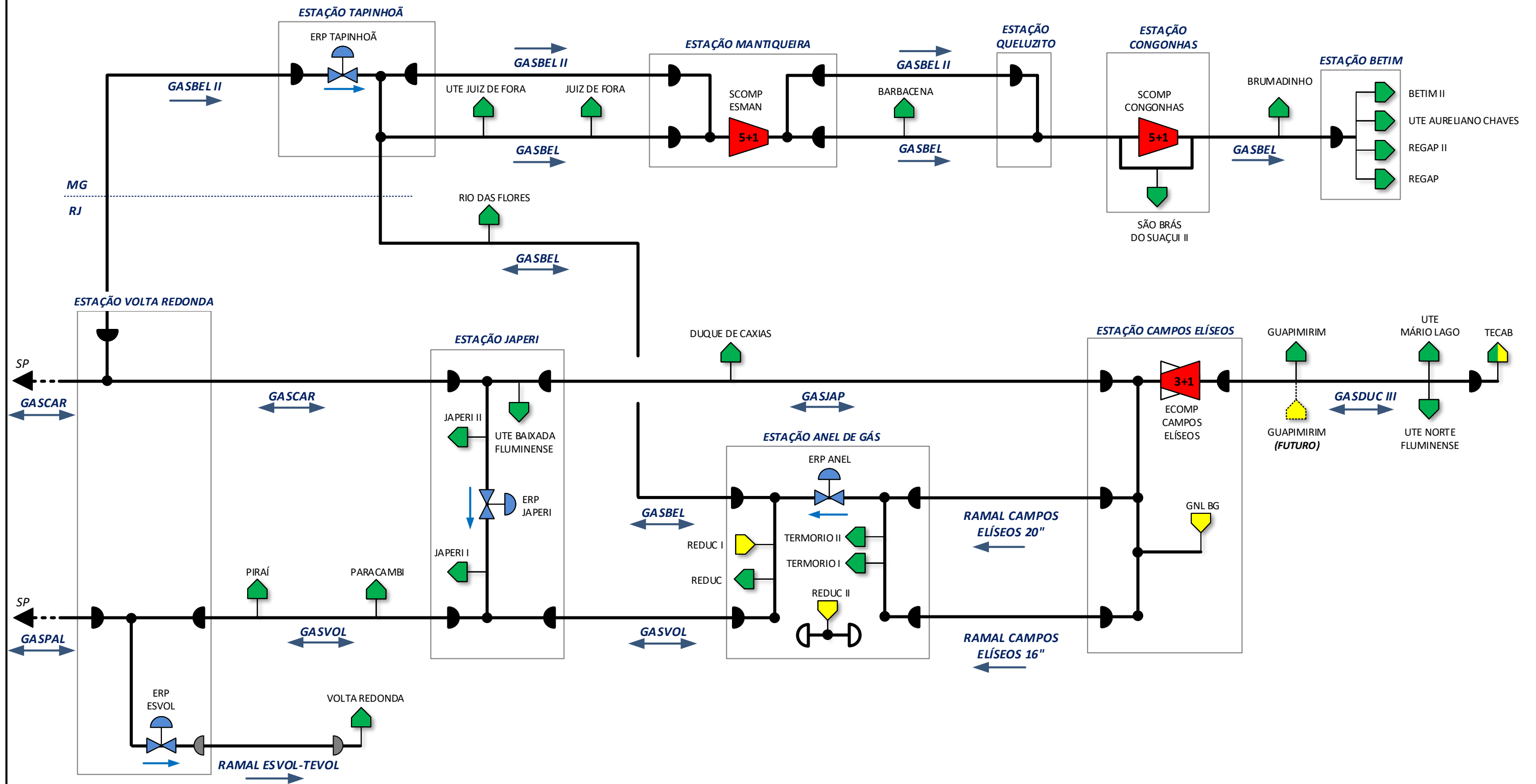


NOVA TRANSPORTADORA DO SUDESTE S.A.

**DIAGRAMA ESQUEMÁTICO E
FLUXOS FÍSICOS DO GÁS NATURAL**



PONTO DE RECEBIMENTO



PONTO DE ENTREGA



PONTO DE RECEBIMENTO / ENTREGA



SISTEMA DE COMPRESSÃO (UNIDIRECIONAL)



SISTEMA DE COMPRESSÃO (BIDIRECIONAL)



SISTEMA DE CONTROLE DE PRESSÃO / VAZÃO



CANHÃO LANÇADOR E/OU RECEPTOR DE PIG

